

Legamaster 

PANORAMA Écran tactile

Guide d'installation rapide

English

Deutsch

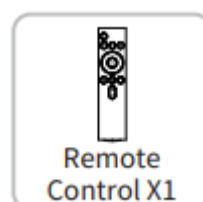
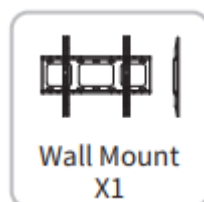
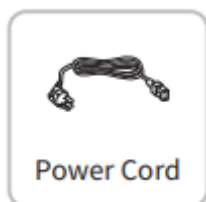
Nederlands

Français

Español

Guide d'installation rapide – PAN 10500

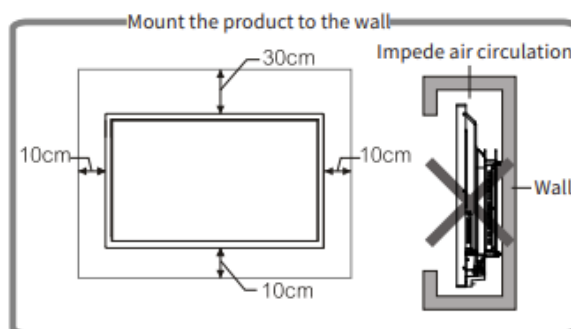
1. INCLUS DANS L'ÉCRAN



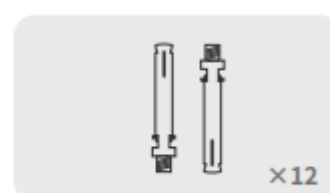
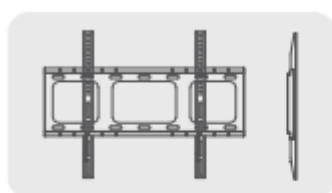
2. L'INSTALLATION

2.1 PRÉCAUTIONS POUR L'INSTALLATION

- Pour l'installation du support mural, veillez à ce que deux installateurs professionnels soient disponibles.
- Lors de l'installation, veillez à ce que le support mural soit installé sur un mur solide et non sur du plâtre ou tout autre matériau qui n'est pas correctement renforcé.
- Ce produit ne doit pas être installé sur un plan oblique.
- Ce produit ne doit pas être installé avec l'avant tourné vers le haut.
- Pour éviter d'endommager le produit ou de vous blesser, gardez le support de montage hors de portée des enfants.
- N'oubliez pas de serrer les vis pendant l'installation pour éviter d'endommager le produit ou de vous blesser.
- Comme le montre le diagramme suivant, un espace de ventilation doit être respecté autour du produit pour assurer son bon fonctionnement.



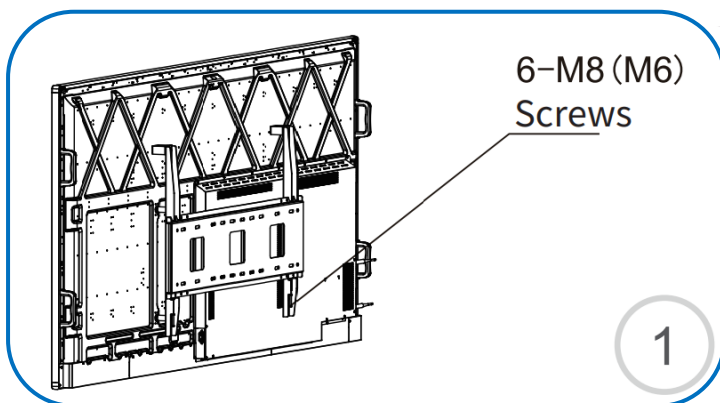
2.2 INCLUS DANS LE SUPPORT MURAL



Guide d'installation rapide – PAN 10500

MONTAGE

2.3 PROCÉDURE D'INSTALLATION

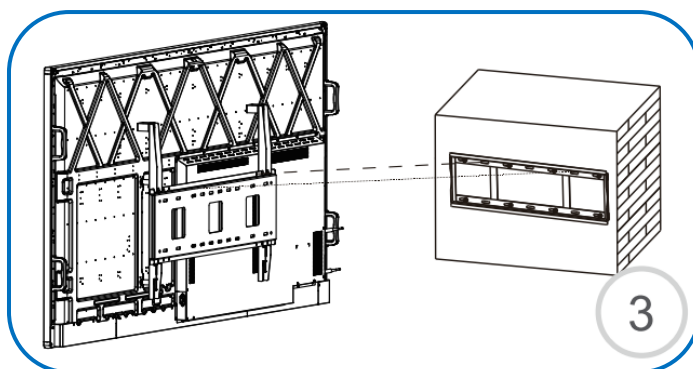
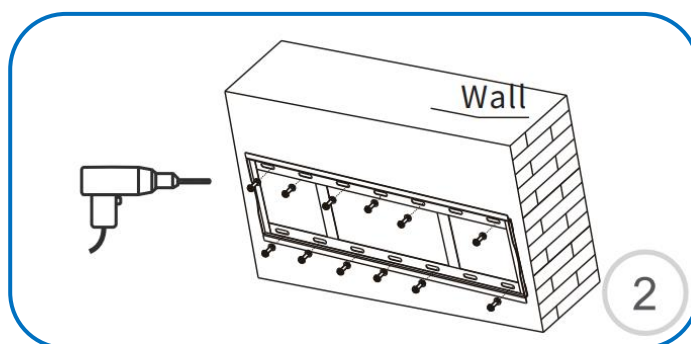


Six vis M8 correspondant à la taille des trous VESA sont utilisées pour verrouiller les deux supports de barre verticale sur les trous VESA de la plaque arrière de l'écran tactile.

Placer et niveler le support mural, marquer et percer les trous nécessaires. Il est recommandé d'utiliser 6 boulons dans les deux sens.

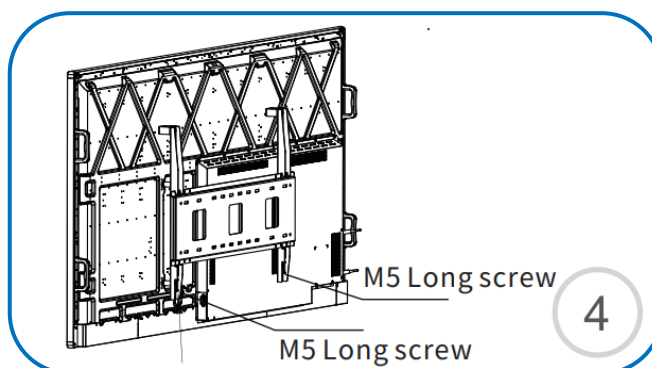
Installez le support mural à l'aide des boulons d'expansion fournis.

Une mèche de 10 mm peut être nécessaire.



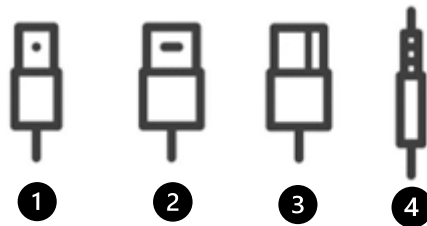
Une fois le support mural installé et correctement fixé, vous pouvez accrocher l'écran tactile. Vous pouvez ajuster la position gauche et droite une fois que l'écran est en

Une fois l'écran en place, n'oubliez pas de serrer les vis de sécurité M5 au bas du support mural afin d'éviter tout risque de sécurité.



ENTRÉES ET VUE D'ENSEMBLE DE LA TÉLÉCOMMANDE

3. INFORMATIONS SUR LES CONNECTEURS D'ENTRÉE ET DE SORTIE



- 1 USB-B 2.0 (x1) Touch USB
- 2 HDMI 2.0 (x1)
- 3 DP 1.2 (x2)
- 4 Sortie audio 3.5 Jack

4. TÉLÉCOMMANDE



- 1 **Interrupteur de veille:** Permet d'allumer et d'éteindre l'écran.
- 2 **Muet:** Permet d'activer et de désactiver le son.
- 3 **Menu:** Accès direct au menu des paramètres principaux
- 4 **Sélection de la source** Affiche l'écran de sélection de l'entrée à sélectionner.
- 5 **Sélectionner / Confirmer:** Confirmer la sélection à l'écran.
- 6 **Sélection directionnelle:** Mouvement de sélection des options
- 7 **Volume Down:** Diminue le volume audio.
- 8 **Augmentation du volume:** Augmente le volume audio.
- 9 **Retour:** Retour au menu/option précédent.
- 10 **Retour à OPS:** Accès direct à l'entrée PC OPS